

# USB2.0 高清会议摄像机

## 1080P30 视频输出

### 产品概述

适用于企业、教育和远程医疗应用领域的 PTZ 高清彩色摄像机，具有 30FPS 的高帧率。可以在企业会议室、教室、培训中心和医疗室捕捉到高质量的彩色视频图像。用户可通过 USB2.0 电缆连接到高清显示设备上观看。

### 产品特点

- 真正的 FULL HD 高清图像

采用 1/2.8 英寸，210 万有效像素的高品质 HDCMOS 传感器，可实现 1080P30 超高分辨率的优质图像。输出帧频最高可达 30 帧/秒。在保证高清晰度的同时，重点满足了对画面流畅性的需求。

- 低噪声高信噪比

- 超清晰多层次画质的感受

- 宽带曝光动态控制算法，使画面曝光均匀，层次感强。

- 高清、多格式视频输出

标准 USB2.0 接口，可时时输出连续图像，支持制式：1080P30、720P30、640X480P30、320X240P30 等多种视频制式。

- RS232C/RS485 控制方式（VISCA 协议/Pelco-D/Pelco-P）

常规使用 RS-232C 及 RS485，可对摄像机的所有设定以功能操作，进行远程高速通讯控制。

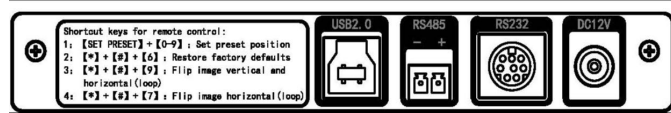
### 订货型号

QPF-P280U2

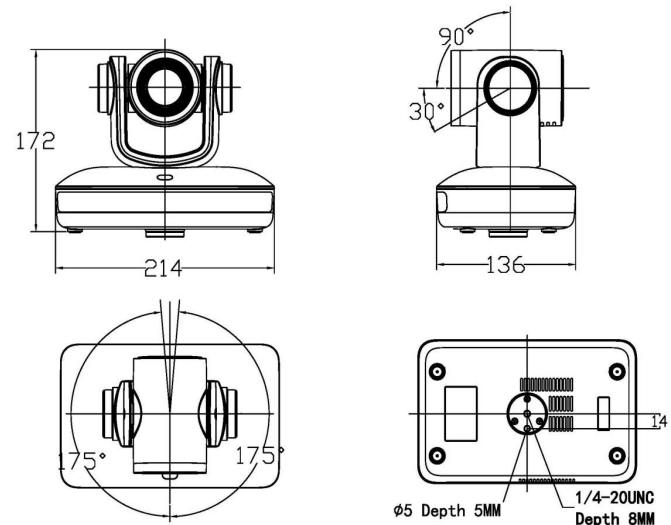
### 应用场合

中小型会议 交互式录播

### 后面接口图



### 外观尺寸图



### 技术参数

型号	QPF-P280U2
摄像机、镜头参数	
图像传感	1/2.8 英寸高品质 HD CMOS 传感器
有效像素	16:9 210 万有效像素
视频格式	USB2.0: 1080p30, 720p30, 640X480p30, 320X240p30
视角	1x, 105° 广角
最低照度	0.1Lux
白平衡	自动/室内/室外/手动
聚焦	自动/手动
信噪比	>52dB
输入/输出接口	
高清视频	USB2.0
控制信号	8 芯 mini DIN(RS232)/3.81 座子 (RS485)
控制信号格式	起始位: 1 位、数据位: 8 位、停止位: 1 位、波特率: 9600/4800/2400bps
电源接口	HEC3800 电源插座
支持操作	Windows 7, Windows 10, Linux, macOS
USB 通讯协	UVC1.1
编码方式	MPEG/YUY2/H264
USB 接口 PTZ 控制	支持 PTZ 控制
常规参数	
机械性能	水平转动: $\pm 170^\circ$ ; 俯仰转动: $-30^\circ \sim +90^\circ$
	水平控制速度: 1-100° /秒; 俯仰控制速度: 1-60° /秒
	预置位速度: 水平: 100° /秒, 俯仰: 60° /秒
	预置位精度: 0.1°
	预置位数量: 255 个用户可设置预置位
颜色	银灰色
电源适配	AC110V-AC220V 转 DC12V/2A
输入电压	DC12V (DC11.5-DC12.5V)
功耗	10W(最大)
储藏温度	-10°C 到 +60°C
工作温度	0°C 到 +45°C
尺寸 (宽)	214mm X 172mm X 136mm
重量 (净)	2.5KG (1.3KG)
使用环境	室内