

USB3.0 高清会议摄像机

1080P60 视频输出、3/10/12/20 倍光学变焦

产品概述

适用于企业、教育和远程医疗应用领域的 PTZ 高清彩色摄像机，具有 3/10/12/20 倍的光学变焦和 60FPS 的高帧率。可以在企业会议室、教室、培训中心和医疗室捕捉到高质量的彩色视频图像。用户可通过 HDMI 线和 USB3.0 电缆连接到高清显示设备上观看。

为了方便控制和观看，同时提供能输出 60FPS 帧率的 USB3.0 和 HDMI 接口，同时能自动接收 VISCA 命令和 PELCO-P/D 协议命令，可以选择使用 RS232 或者 RS485 接口来做连接。

产品特点

● 真正的 FULL HD 高清图像

采用 1/2.8 英寸，210 万有效像素的高品质 HDCMOS 传感器，可实现 1920x1080 超高分辨率的优质图像。输出帧频最高可达 60/50 帧/秒。在保证高清晰度的同时，重点满足了对画面流畅性的需求。

● 低噪声高信噪比

应用了 2D 和基于运动估计的 3D 降噪算法，采用新一代低噪声传感器，有效的降低了噪声。

● 10/12/20 倍光学变焦

快速准确而稳定的自动聚焦镜头，可达到 10/12/20 倍光学变焦。

● USB3.0 全高清的多格式视频输出

提供 USB3.0 接口。同时提供 HDMI 接口。支持 1080P60/50、1080P30/25 等高清视频制式。

● RS232C/RS485 控制方式（VISCA 协议/Pelco-D/Pelco-P）

常规使用 RS-232C 及 RS485，可对摄像机的所有设定以功能操作，进行远程高速通讯控制。

● 多功能遥控器

配备有操作简便的遥控器，除了可进行基本设定，以及对水平、俯仰、变焦等控制外，还可以通过遥控器调出菜单设定摄像机的相关参数。

● 红外遥控器信号透传功能

● 可选摄像机倒装功能

支持摄像机倒装，并可通过 OSD 菜单或发送串口命令改变安装方式

● OSD 中英文菜单功能

丰富的 OSD 菜单，可用遥控器控制中英文 OSD。

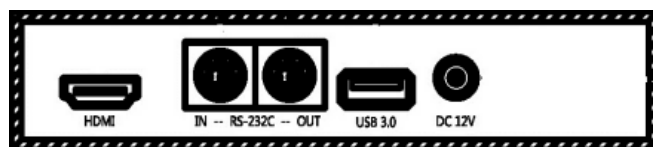
订货型号

QP-P200U3H/ QP-P120U3H/ QP-P100U3H/ QP-P030U3H

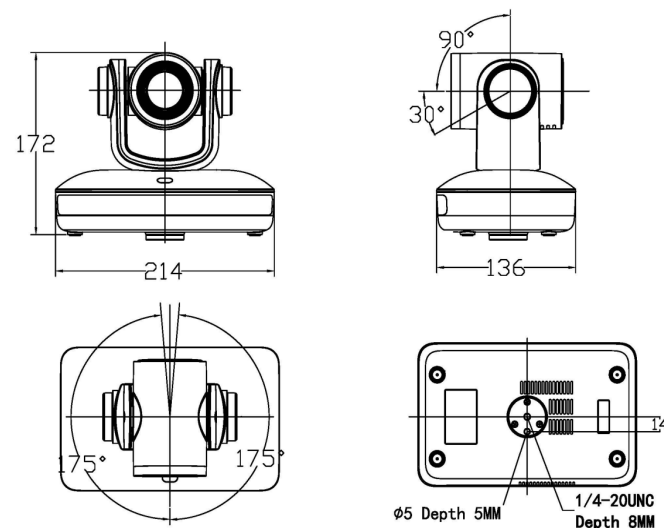
应用场合

中小型会议 远程医疗、远程教学

后面接口图



外观尺寸图



实物展示图



技术参数

型号	QP-P 200U3H/120U3H/100U3H/030U3H
摄像机、镜头参数	
图像传感器	1/2.8 英寸高品质 HD CMOS 传感器
有效像素	16: 9 210 万有效像素
视频格式	USB3.0: 1080p60/50/30/25/10, 720p60/50/30/25/20/10, USB2.0: 1080p10, 720p25/20/10, 800X600P60/50/30/25, 640X480P60/50/30/25
镜头变倍	200U3H, 20X, F1.6~F3.5, f=4.7mm~94mm 120U3H, 12X, F1.6~F3.5, f=4.7mm~56mm 100U3H, 10X, F1.6~F3.5, f=5mm~50mm 030U3H, 3X, F1.6~F3.5, f=2.5mm~7.5mm
视角	200U3H, 20X, 58.7° (广角端)~3.2° (远端) 120U3H, 12X, 62° (广角端)~5.2° (远端) 100U3H, 10X, 52° (广角端)~5.3° (远端) 030U3H, 3X, 90° (广角端)~30° (远端)
最低照度	0.1Lux
白平衡	自动/室内/室外/手动
聚焦	自动/手动
光圈	自动/手动
快门	自动
信噪比	>52dB
输入/输出接口	
高清视频接口	HDMI、USB3.0
控制信号接口	8 芯 mini DIN
控制信号格式	起始位: 1 位、数据位: 8 位、停止位: 1 位、波特率: 9600/4800/2400bps
电源接口	HEC3800 电源插座
支持操作系统	Windows 10, Windows 7, Linux
USB 通讯协议	UVC1.1
编码方式	YUY2
USB 接口 PTZ 控制	支持 PTZ 控制
常规参数	
机械性能	水平转动: ±170 度; 俯仰转动: -30 度~+90 度
	水平控制速度: 1-100° /秒; 俯仰控制速度: 1-60° /秒
	预置位速度: 水平: 100° /秒, 俯仰: 60° /秒
	预置位精度: 0.1 度
	预置位数量: 255 个用户可设置预置位
颜色	银灰色
电源适配器	AC110V-AC220V 转 DC12V/2A
输入电压	DC12V (DC11.5-DC12.5V)
功耗	15W(最大)
储藏温度	-10℃到+60℃
工作温度	0℃到+45℃
尺寸(宽 X 高 X 深)	214mmX172mmX136mm
重量(净重)	2.5KG(1.3KG)
使用环境	室内