

高保真抗混响拾音器 QK-8020

产品规格书

V. 0. 20180210



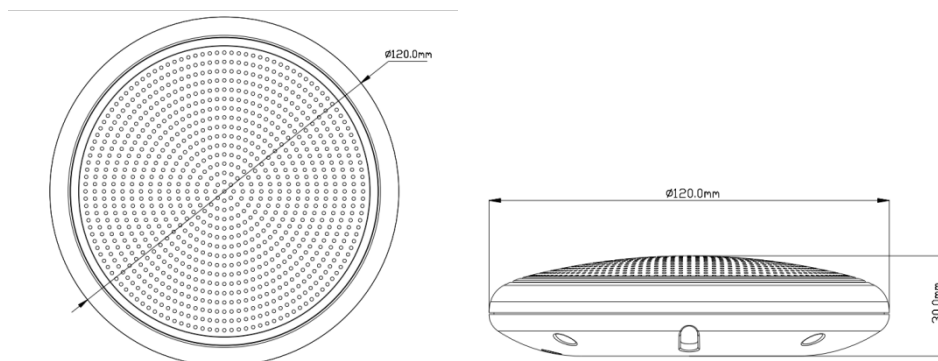
应用场景

适用于教室录播，会议录音，银行，公检法等场所。

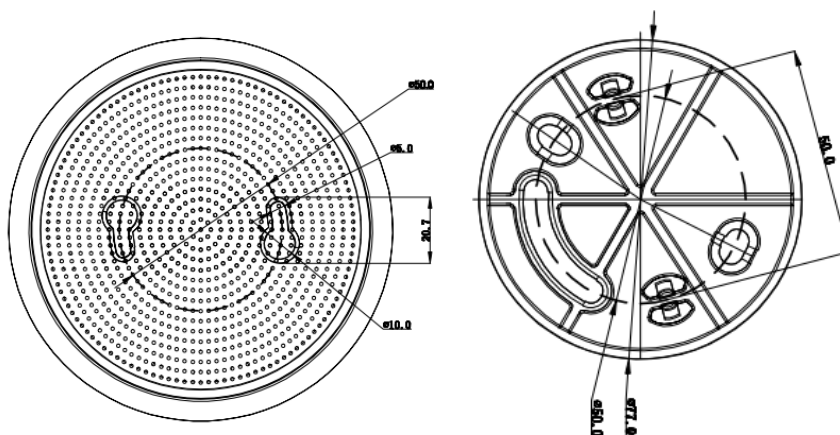
产品特点

- 采用高灵敏度全指向性电容咪头，全向拾音、声音清晰自然；
- 支持级联拾音器或输入课件/无线麦克风；
- 级联拾音器，可增大拾音器范围，智能混音，声音无切换感，清晰自然；
- 接课件/无线麦克风，抗混响技术，声音清晰；
- 支持 485 串口配置参数，参数设置即时生效
- 支持音量控制、AGC 参数设置、智能混音、抗混响等应用功能；
- 内置专用数字音频信号处理器，降噪的同时防止语音信号失真及衰减；
- 美国 BOURNS 专用电位器，可音量调节；
- 内置雷击保护、电源极性反接保护和静电保护；
- 符合 RoHS 标准，在结构上不含有欧盟禁用的危害性物质；
- 通过欧盟 CE 标准，美国 FCC 认证；

产品尺寸图



产品安装孔位图



产品接线图

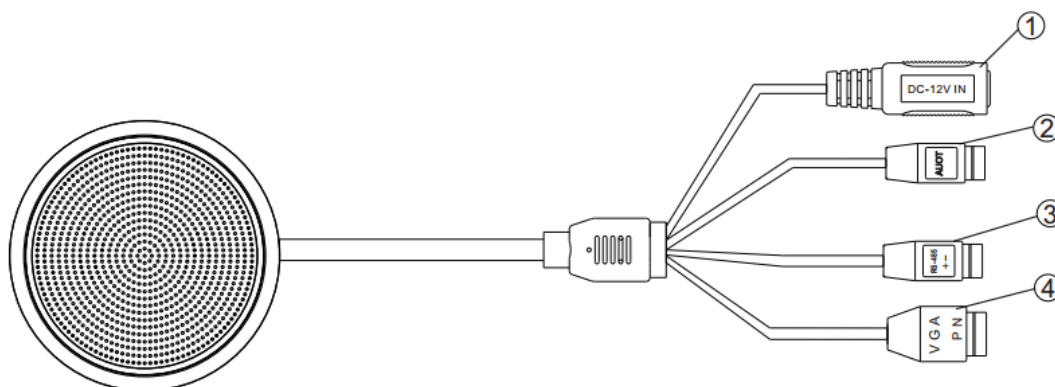


表 1.1-1 接线口功能介绍

接口名称	接口功能
① 电源接口	DC-12V
② AOUT	音频输出（接互动主机的输入）A：信号，G：地
③ RS485	485 通讯
④ Line in (pick up)	级联设备接口，可外接拾音器（VGA 分别对应拾音器的电源，地，信号）；可接课件/无线麦克风；

产品参数

产品名称	QK-8020
拾音范围	5-200 平方米

灵敏度级	-34dB
频率响应	100Hz~16KHz
指向特性	全指向性
动态范围	104dB(1KHz at Max dB SPL)
输出阻抗	最大 600 欧姆非平衡
麦克风	震膜电容咪头
信号处理电路	降噪处理电路、自动增益控制电路
保护电路	8KV Air contact ESD、雷击保护、电源极性反接保护
环境噪声消除	自动抑制房间内环境噪声，提高声音可懂度；降噪能力：0~40dB 可选
自动增益功能	自动增益控制（automatic gain control）功能；AGC 范围：-24dB~-5.5dB, 防破音保护功能
级联功能	可额外级联一款拾音器（line in 输入），将两款拾音器混音输出，在不影响保真度等功能下又可以扩大拾音范围；可接课件/无线麦克风，开启抗混响功能后，录音清晰自然；
级联接口	三芯凤凰端子（电源、地、信号）
级联连接	3 芯 0.5mm ² RVVP 屏蔽电缆
485 配置接口	两芯凤凰端子（A、B 信号线）
485 配置连接	普通两线制非屏蔽双绞线
输出信号接口	两芯凤凰端子（地、信号）
信号传输线缆	2 芯 0.5mm ² RVVP 屏蔽电缆
电源电压	直流稳压电源 DC 12V（电压波动范围 9V~18V）
电源电流	120mA
工作环境温度	0℃~70℃
颜色	白色
外壳材质	金属
外形尺寸	Φ 120mm×30mm
重量	160g
符合标准	ROHS 认证，欧盟 CE 标准，美国 FCC 认证，ISO9000 认证